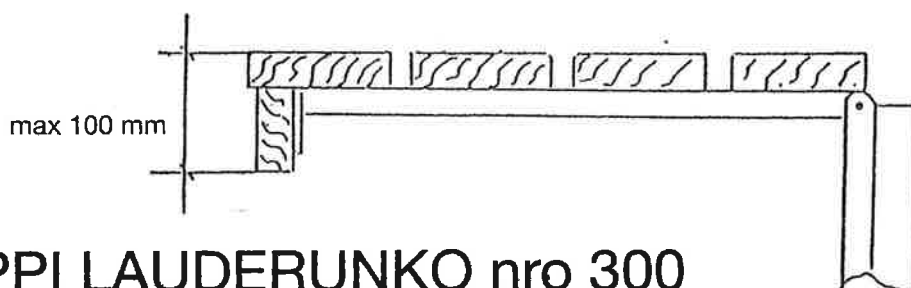
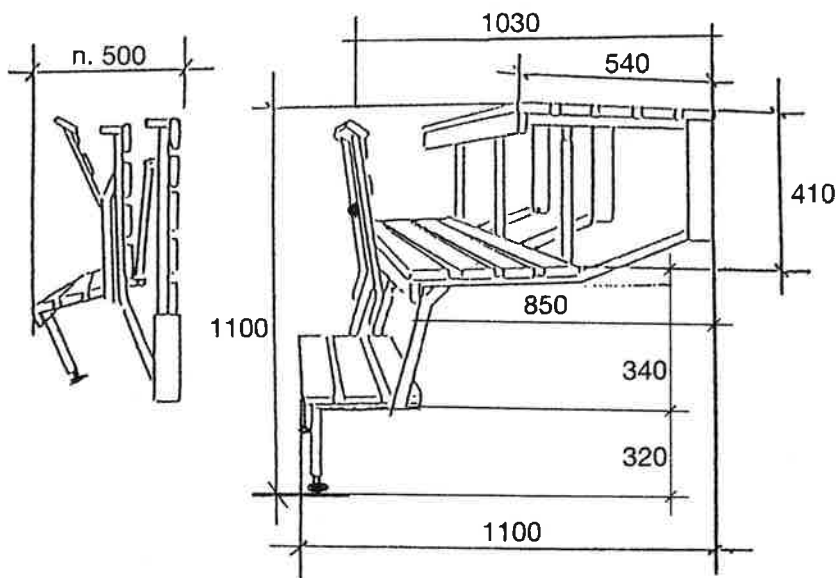




Varax®
P R O D U C T S

LIVING



KIPPI LAUDERUNKO nro 300

Kokoamisohje:

1. Laitetaan muovitulpat + säätöjalat lattiaan suuntautuvien putkien sisään.
2. Etsitään seinästä tukeva kiinnityskohta laudepukkeille. Kiinnitetään pukkit seinään täkkipulteilla. Salvalla varustettu pukki laitetaan keskimmäiseksi. Ala-askelman ja kaiteen voi laittaa joko oikealle tai vasemmalle puolelle.
3. Lauteen lavat kiinnitetään alapuolelta poikittaispuita apuna käyttäen. **Huom.** mitoita poikittaispuiden välit siten, että poikittaispuut tulevat runkoputken vierelle ei päälle. Ylälavan takareuna ei saa mennä pidemmälle kuin runkoputki.
4. Laudelavat nostetaan metalliputkien päälle ja kiinnitetään puuruuveilla putken alapuolelta.
5. Otsalaudat kiinnitetään puuruuveilla lattaraudan alapuolelta. **Huom.** ylälavan otsalauta ei saa ylittää 100 mm (kuva).
6. Kiinnitetään kaideputket ja kaidepuut.

Käytössä huomioitava

1. Kun käännät lauteet käyttöasentoon varmista, että jalat ovat ääriasennessa eteenpäin.
2. Kun nostat lauteet seinälle varmista, että salpa on lukitusasennessa.
3. Sormia on varottava laskettaessa tai nostettaessa lauteita.

Puutavaran lisäksi tarvitset:

Lautojen kiinnitykseen poikittaispuihin n. 80 kpl 50 mm:n puuruuveja.
Lautojen kiinnitykseen laudepukkeihin n. 30 kpl 5 x 55 ja 12 kpl 4 x 25 puuruuveja.
Laudepukkien kiinnitykseen seinään 6 kpl esim. 8 x 70 mm:n täkkipultteja.