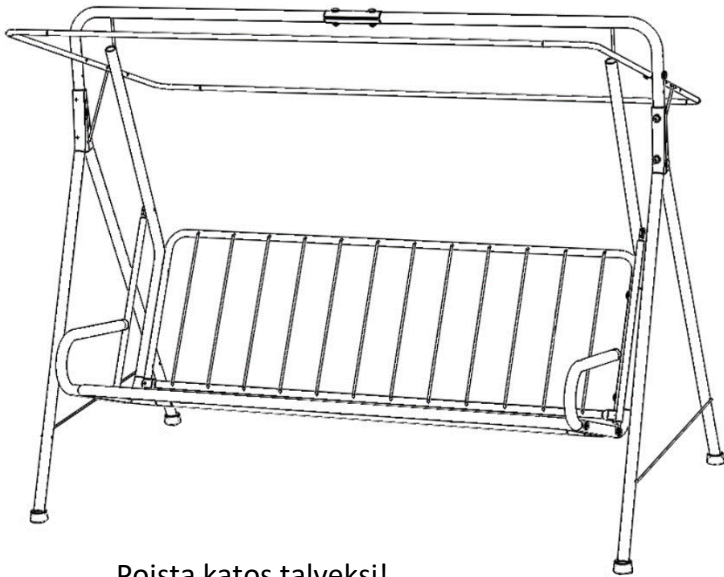


2001- Suvi pihakeinu  
Suvi hammock



- Lajittele osat ja varmista, että kaikki osat ovat olemassa.  
Sortera delarna före montering och kontrollera att inget fattas från beslagspåsen.
- Tarvittavat työkalut ja tarvikkeet: ruuvimeisseli, jakoavain, kumivasara ja apulainen.  
För montering behövs följande: skruvmejsel, skiftnyckel, gummihammare och medhjälpare.



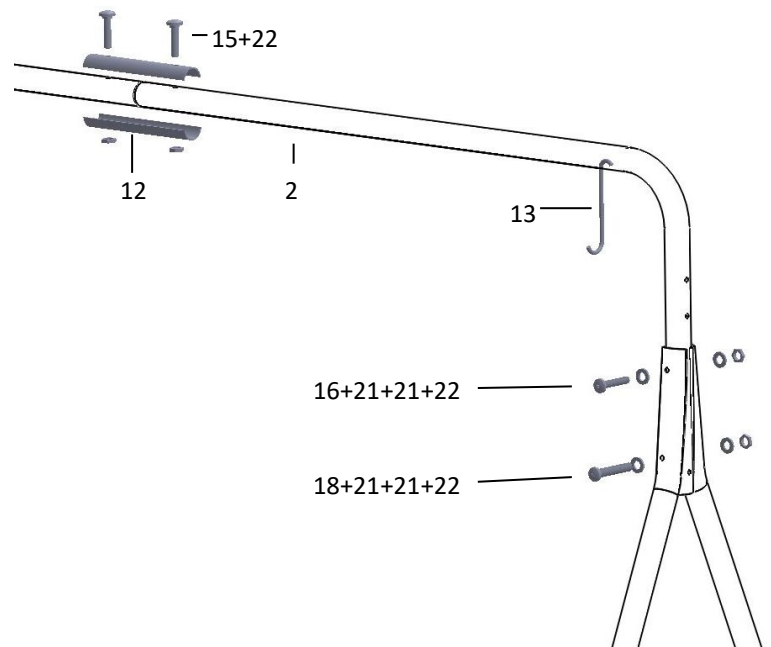
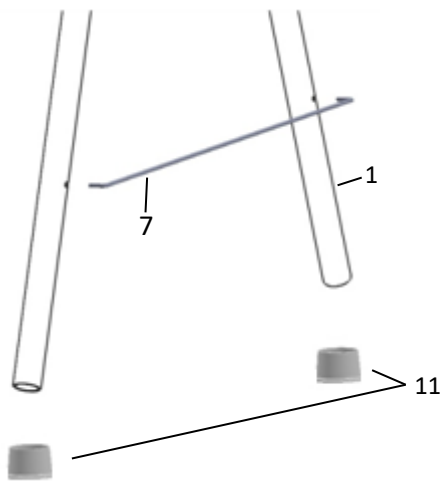


Poista katos talveksi!  
Avlägsna taket till vintern!

1. Jalka	Ø 32 mm	Ben	4
2. Yläputki	Ø 32 mm	Övrerör	2
3. Ripustinputki	Ø 32 mm	Upphångningsrör	2
4. Tukiputki	Ø 15 mm	Stödrör	2
5. Selkänoja		Ryggstöd	1
6. Istuin		Sits	1
7. Tukirauta		Stagjärn	2
8. Päätyputki	Ø 15	Gavelrör	2
9. Väliputki	Ø 15	Mellanrör	2
10. Säätöhaka		Reglerhake	2
11. Muovitasu ala		Plastfot nedre	2
12. Liitos		Skarv	2
13. Ripustinkoukku		Upphäng. krok	2
14. Muovitulppa	Ø 32	Plastpropp	2
15. Lukkoruuvi	M6*45	Låsskruv	2
16. Uraruuvi	M6*55	Spårskruv	4
17. Uraruuvi	M6*60	Spårskruv	4
18. Uraruuvi	M6*70	Spårskruv	6
19. Erik. ruuvi	M5*16	Spec. skruv	2
20. Lukituslaatta		Spärrbricka	2
21. Aluslaatta	M6	Bricka	20
22. Mutteri	M6	Mutter	16
23. Katos De Luxe	0201-	Tak De Luxe	1
24. Toppaussarja	0219-	Dynserie	1

### 1. Osa/Del

1,2,7,11,12,13,15,16,18,21,22



### 2. Osa/Del

3,4,5,6,8,9,10,14,16,17,18,19,20,21,22,23,24

