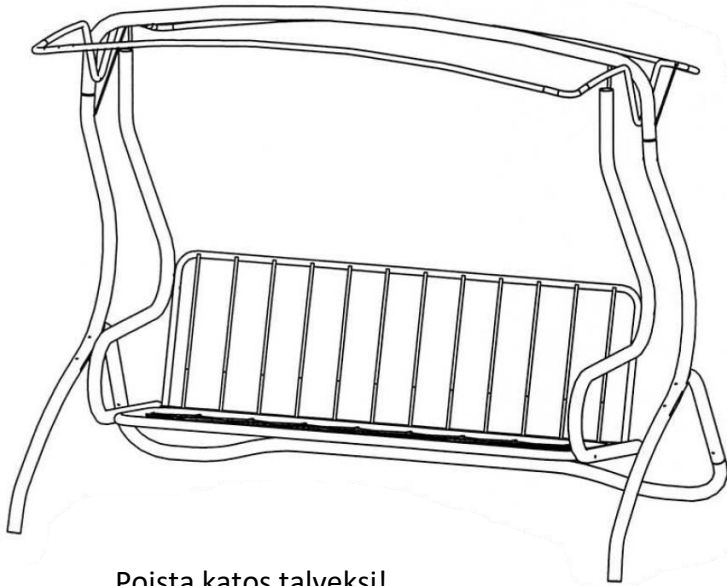


2006- Monica pihakeinu  
Monica hammock



- Lajittele osat ja varmista, että kaikki osat ovat olemassa.  
Sortera delarna före montering och kontrollera att inget fattas från beslagspåsen.
- Tarvittavat työkalut ja tarvikkeet: ruuvimeisseli, jakoavain, kumivasara ja apulainen.  
För montering behövs följande: skruvmejsel, skiftnyckel, gummihammare och medhjälpare.





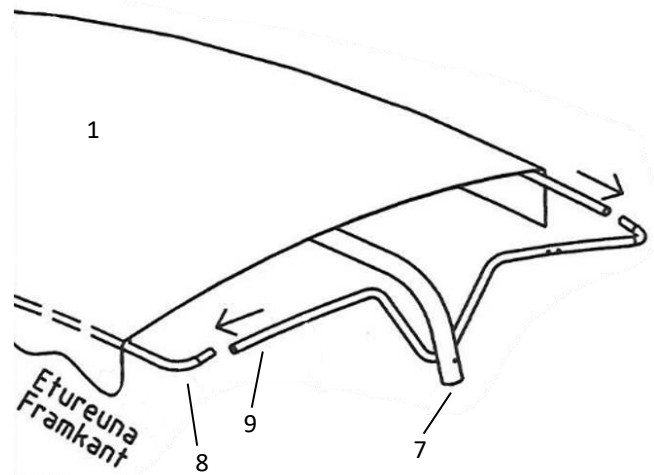
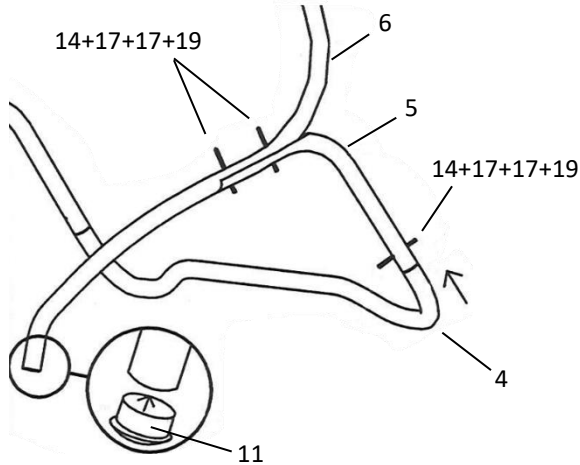
1. Katos		Tak	1
2. Toppaussarja		Dynset	1
3. Istuin & selkänoja		Sits & ryggstöd	1
4. Takajalka	Ø 44,5 mm	Bakben	1
5. Takaj.liitos	Ø 44,5 mm	Bakb.skarv	2
6. Etujalka	Ø 44,5 mm	Framben	2
7. Yläputki	Ø 44,5 mm	Övrerör	1
8. Väliputki	Ø 19 mm	Mellanrör	2
9. Päätyputki	Ø 19 mm	Gavelrör	2
10. Ripustinputki		Upphångningsrör	2
11. Muovitulppa	Ø 44,5 mm	Plastpropp	2
12. Säätohaka		Reglerhake	2
13. Ripustinkoukku		Upphäng.krok	2
14. Kuusiokolor.	M6 * 55	Insexskruv	6
15. Kuusiokolor.	M6 * 70	Insexskruv	6
16. Kuusiokolor.	M6 * 80	Insexskruv	4
17. Aluslaatta	M6	Bricka	34
18. Lukituslaatta		Spärrbricka	2
19. Mutteri	M6	Mutter	16
20. Kuusiokoloavain		Insexnyckel	1

Poista katos talveksi!

Avlägsna taket till vintern!

### 1. Osa/Del

1,4,5,6,7,8,9,11,14,17,19



### 2. Osa/Del

3,6,7,8,9,10,12,13,15,16,17,18,19

