

2040- Duo pihakeinu  
Duo hammock



- Lajittele osat ja varmista, että kaikki osat ovat olemassa.  
Sortera delarna före montering och kontrollera att inget fattas från beslagspåsen.
- Tarvittavat työkalut ja tarvikkeet: ruuvimeisseli, jakoavain ja apulainen.  
För montering behövs följande: skruvmejsel, skiftnyckel och medhjälpare.



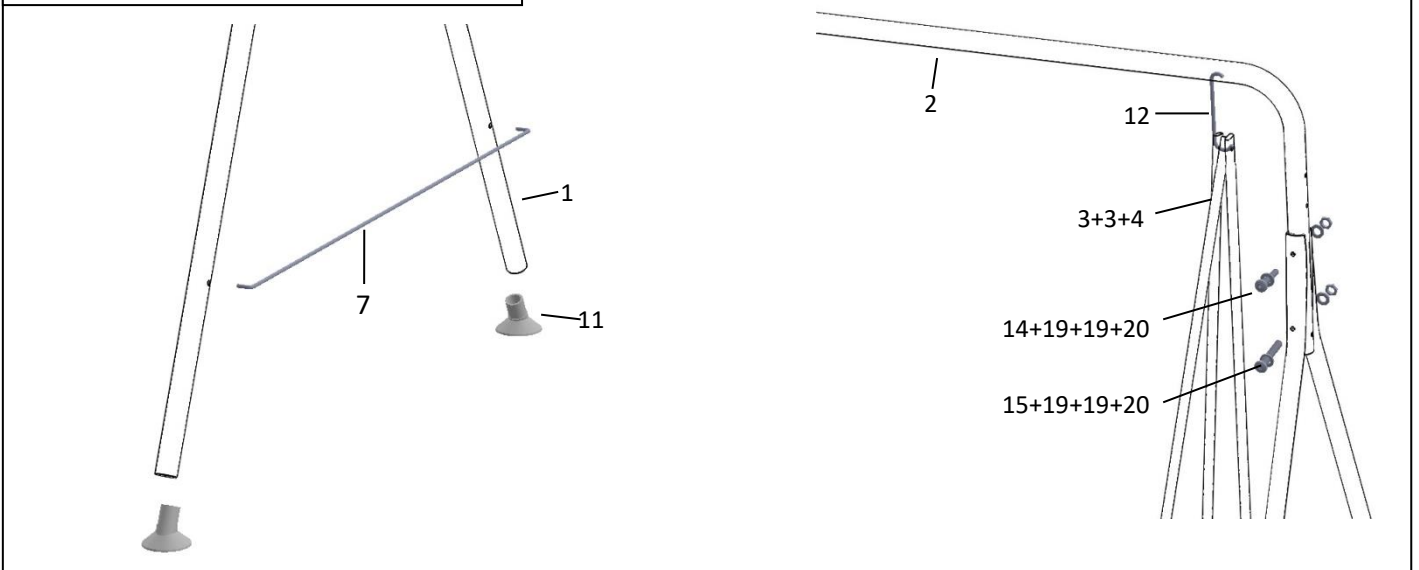


Poista katos talveksi!  
Avlägsna taket till vintern!

1. Jalka	Ø 28 mm	Ben	4
2. Yläputki	Ø 32 mm	Övrerör	2
3. Ripustinputki	Ø 15 mm	Upphångningsrör	4
4. Ripustinputki	Ø 15 mm	Upphångningsrör	2
5. Selkänoja		Ryggstöd	1
6. Istuin		Sits	1
7. Tukirauta		Stagjärn	2
8. Päätputki	Ø 15 mm	Gavelrör	2
9. Väliputki	Ø 15 mm	Mellanrör	2
10. Säätöhaka		Reglerhake	2
11. Muovialusta		Plastföt	2
12. Ripustinkoukku		Upphäng. krok	2
13. Uraruuvi	M6*30	Spårskruv	6
14. Uraruuvi	M6*55	Spårskruv	4
15. Uraruuvi	M6*70	Spårskruv	2
16. Uraruuvi	M6*75	Spårskruv	2
17. Hylsy	Ø 10*25	Hylsa	2
18. Lukituslaatta		Spärrbricka	2
19. Aluslaatta	M6	Bricka	12
20. Mutteri	M6	Mutter	14
21. Katos Duo	0204-	Tak Duo	1
	Toppaassarja	Dynserie	1

### 1. Osa/Del

1,2,3,4,7,11,12,14,15,19,20



### 2. Osa/Del

5,6,8,9,10,13,14,16,17,18,19,20,21

