

2001-9XXV Suvi pihakeinu
Suvi hammock



- Lajittele osat ennen kasausta ja tarkista, että pakkauksesta ei puutu mitään.
Sortera delarna före montering och kontrollera att inget fattas från beslagspåsen.
- Tarvittavat työkalut ja tarvikkeet: ruuvimeisseli, jakoavain, kumivasara ja apulainen.
För montering behövs följande: skruvmejsel, skiftnyckel, gummihammare och medhjälpare.



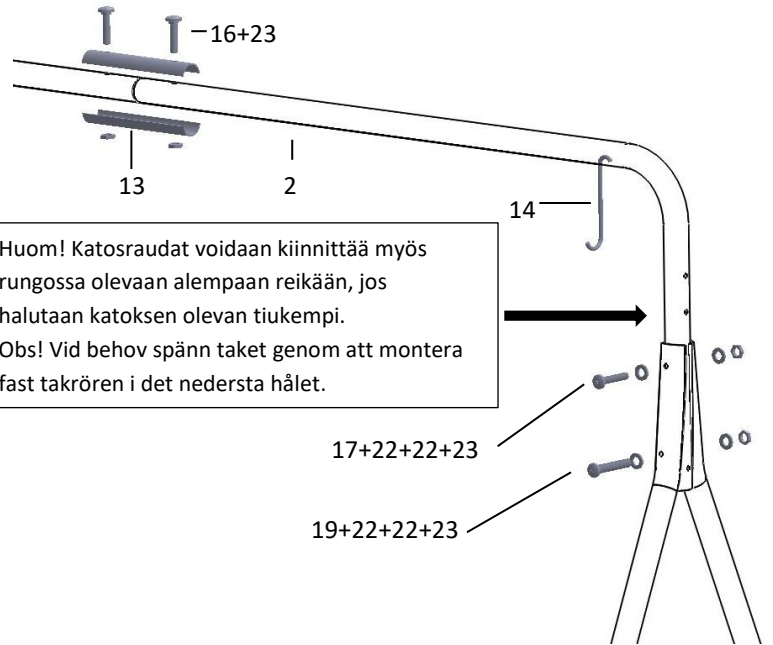
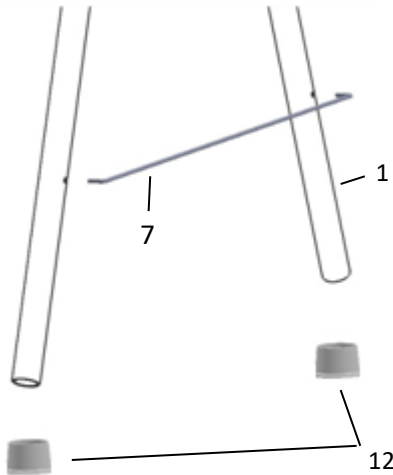


Poista katos talveksi!
Avlägsna taket till vintern!

1. Jalka	Ø 32 mm	Ben	4	
2. Yläputki	Ø 32 mm	Övrerör	2	
3. Ripustinputki	Ø 32 mm	Upphångningsrör	2	
4. Tukiputki	Ø 15 mm	Stödrör	2	
5. Selkänoja		Ryggstöd	1	
6. Istuin		Sits	1	
7. Tukirauta		Stagjärn	2	
8. Päätyputki	Ø 15	Gavelrör	2	
9. Väliputki	Ø 15	Mellanrör	2	
10. Säätohaka		Reglerhake	2	
12. Muovitassu ala		Plastfot nedre	4	
13. Liitos		Skarv	2	
14. Ripustinkoukku		Upphäng. krok	2	
15. Muovitulppa	Ø 32	Plastpropp	2	
16. Lukkoruuvi	M6*45	Låsskruv	2	
17. Uraruuvi	M6*55	Spårskruv	4	
18. Uraruuvi	M6*60	Spårskruv	4	
19. Uraruuvi	M6*70	Spårskruv	6	
20. Erik. ruuvi	M5*16	Spec. skruv	2	
21. Lukituslaatta		Spärrbricka	2	
22. Aluslaatta	M6	Bricka	20	
23. Mutteri	M6	Mutter	16	
24. Katos De Luxe	0201-	Tak De Luxe	1	
	Toppaussarja	0219-	Dynserie	1

1. Osa/Del

1,2,7,11,12,13,14,16,17,19,22,23



Huom! Katosraudat voidaan kiinnittää myös rungossa olevaan alempaan reikään, jos halutaan katoksen olevan tiukempi.
Obs! Vid behov spänn taket genom att montera fast takrören i det nedersta hålet.

2. Osa/Del

3,4,5,6,8,9,10,15,17,18,19,20,21,22,23,24

