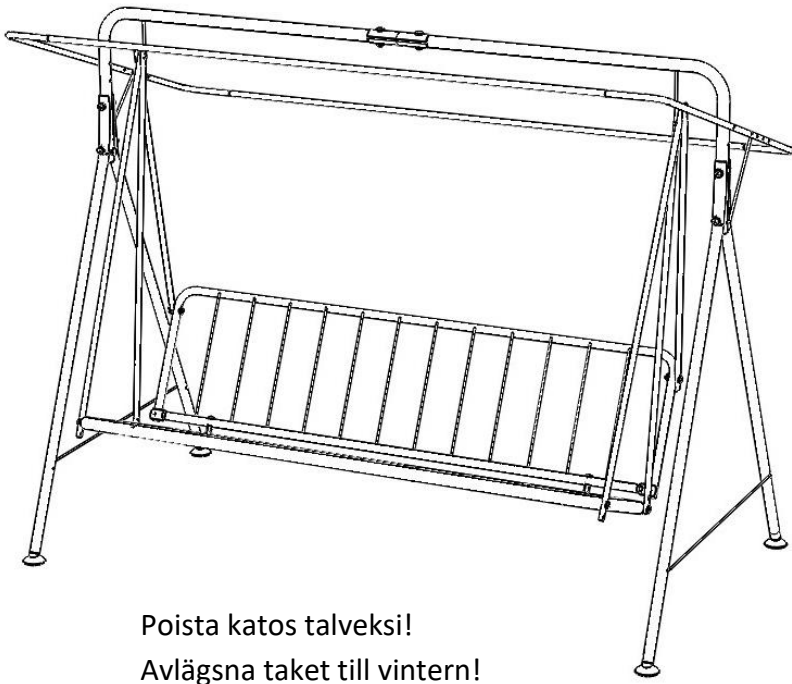


2020-9XXV Teneriffa pihakeinu  
Teneriffa trädgårdsgunga



- Lajittele osat ennen kasausta ja tarkista, että pakkauksesta ei puutu mitään.  
Sortera delarna före montering och kontrollera att inget fattas från beslagspåsen.
- Tarvittavat työkalut ja tarvikkeet: ruuvimeisseli, jakoavain ja apulainen.  
För montering behövs följande: skruvmejsel, skiftnyckel och medhjälpare.





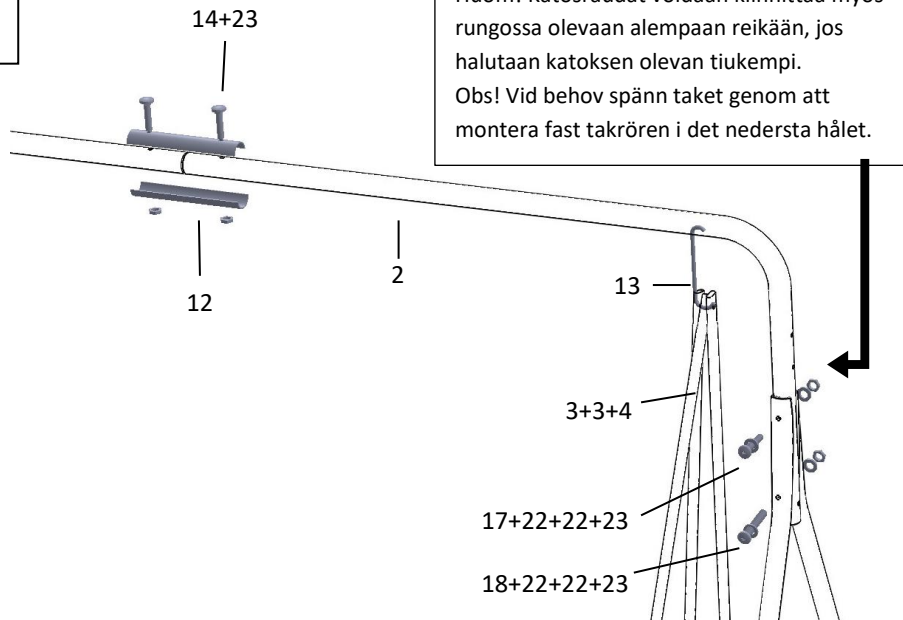
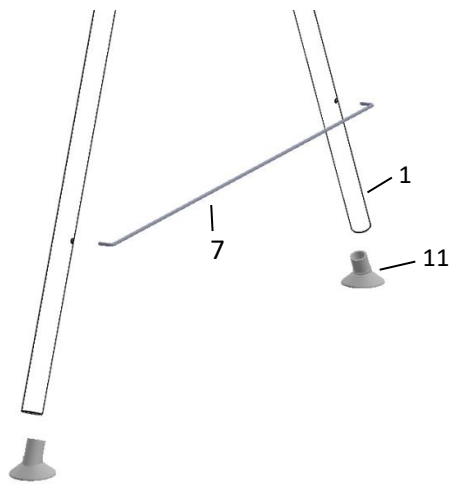
Poista katos talveksi!  
Avlägsna taket till vintern!

|                    |         |                 |    |
|--------------------|---------|-----------------|----|
| 1. Jalka           | Ø 28 mm | Ben             | 4  |
| 2. Yläputki        | Ø 32 mm | Övrerör         | 2  |
| 3. Ripustinputki   | Ø 15 mm | Upphångningsrör | 4  |
| 4. Ripustinputki   | Ø 15 mm | Upphångningsrör | 2  |
| 5. Selkänoja       |         | Ryggstöd        | 1  |
| 6. Istuin          |         | Sits            | 1  |
| 7. Tukirauta       |         | Stagjärn        | 2  |
| 8. Päätputki       | Ø 15 mm | Gavelrör        | 2  |
| 9. Väliputki       | Ø 15 mm | Mellanrör       | 2  |
| 10. Säätöhaka      |         | Reglerhake      | 2  |
| 11. Muovitassu     |         | Plastföt        | 4  |
| 12. Liitos         |         | Skarv           | 2  |
| 13. Ripustinkoukku |         | Upphäng. krok   | 2  |
| 14. Lukkoruuvi     | M6*45   | Låsskruv        | 2  |
| 15. Uraruuvi       | M6*30   | Spårskruv       | 2  |
| 16. Uraruuvi       | M6*40   | Spårskruv       | 4  |
| 17. Uraruuvi       | M6*55   | Spårskruv       | 4  |
| 18. Uraruuvi       | M6*70   | Spårskruv       | 2  |
| 19. Uraruuvi       | M6*75   | Spårskruv       | 2  |
| 20. Hylsy          | Ø 10*25 | Hylsa           | 2  |
| 21. Lukituslaatta  |         | Spärrbricka     | 2  |
| 22. Aluslaatta     | M6      | Bricka          | 12 |
| 23. Mutteri        | M6      | Mutter          | 16 |
| 24. Katos Riviera  | 0202-   | Tak Riviera     | 1  |
| 25. Toppaussarja   | 0209-   | Dynserie        | 1  |

### 1. Osa/Del

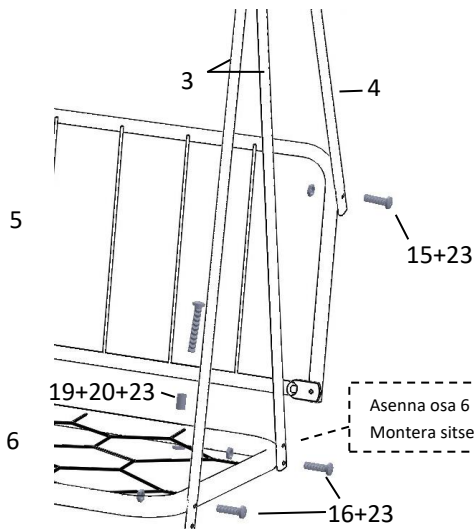
1,2,3,4,7,11,12,13,14,17,18,22,23

Huom! Katosraudat voidaan kiinnittää myös rungossa olevaan alempaan reikään, jos halutaan katoksen olevan tiukempi.  
Obs! Vid behov spänn taket genom att montera fast takrören i det nedersta hålet.



### 2. Osa/Del

5,6,8,9,10,15,16,17,19,20,21,22,23,24



Asenna osa 6 istuin ennen osaa 5 selkänoja  
Montera sitsen del 6 före ryggstödet del 5

