

2040-9XXV Duetto pihakeinu
Duetto hammock



- Tumman harmaa runko. Mörkgrå stomme.
- Lajittele osat ennen kasausta ja tarkista, että pakkauksesta ei puutu mitään.
Sortera delarna före montering och kontrollera att inget fattas från beslagspåsen.
- Tarvittavat työkalut ja tarvikkeet: ruuvimeisseli, jakoavain ja apulainen.
För montering behövs följande: skruvmejsel, skiftnyckel och medhjälpare.



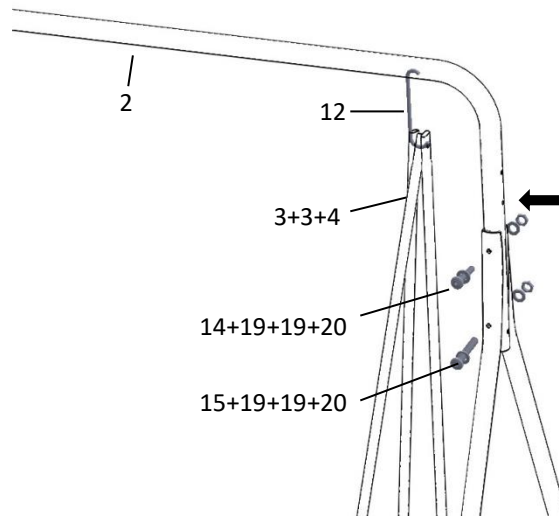
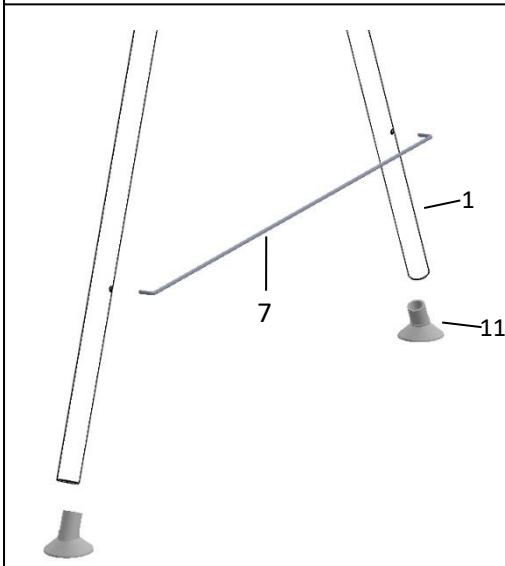


Poista katos talveksi!
Avlägsna taket till vintern!

1. Jalka	Ø 28 mm	Ben	4	
2. Yläputki	Ø 32 mm	Övrerör	2	
3. Ripustinputki	Ø 15 mm	Upphångningsrör	4	
4. Ripustinputki	Ø 15 mm	Upphångningsrör	2	
5. Selkänoja		Ryggstöd	1	
6. Istuin		Sits	1	
7. Tukirauta		Stagjärn	2	
8. Päätyputki	Ø 15 mm	Gavelrör	2	
9. Väliputki	Ø 15 mm	Mellanrör	2	
10. Säätohaka		Reglerhake	2	
11. Muovialusta		Plastföt	4	
12. Ripustinkoukku		Upphäng. krok	2	
13. Uraruuvi	M6*30	Spårskruv	6	
14. Uraruuvi	M6*55	Spårskruv	4	
15. Uraruuvi	M6*70	Spårskruv	2	
16. Uraruuvi	M6*75	Spårskruv	2	
17. Hylsy	Ø 10*25	Hylsa	2	
18. Lukituslaatta		Spärrbricka	2	
19. Aluslaatta	M6	Bricka	12	
20. Mutteri	M6	Mutter	14	
21. Katos Duo	0204-	Tak Duo	1	
	Toppaussarja	0249-	Dynserie	1

1. Osa/Del

1,2,3,4,7,11,12,14,15,19,20

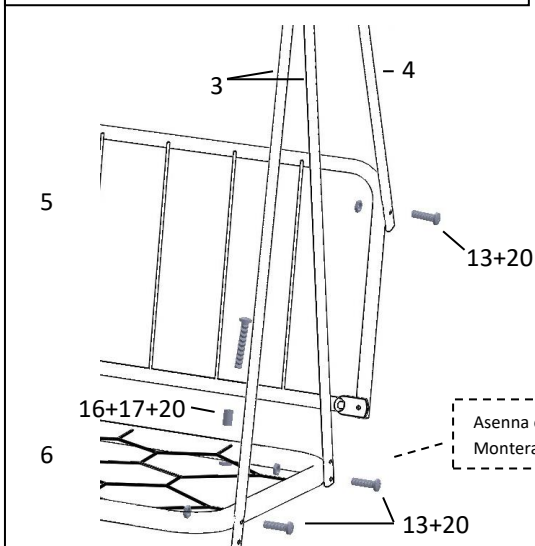


Huom! Katosraudat voidaan kiinnittää myös rungossa olevaan alempaan reikään, jos halutaan katoksen olevan tiukempi.

Obs! Vid behov spänn taket genom att montera fast takrören i det nedersta hålet.

2. Osa/Del

5,6,8,9,10,13,14,16,17,18,19,20,21



Asenna osa 6 istuin ennen osaa 5 selkänoja
Montera sitsen del 6 före ryggstödet del 5

