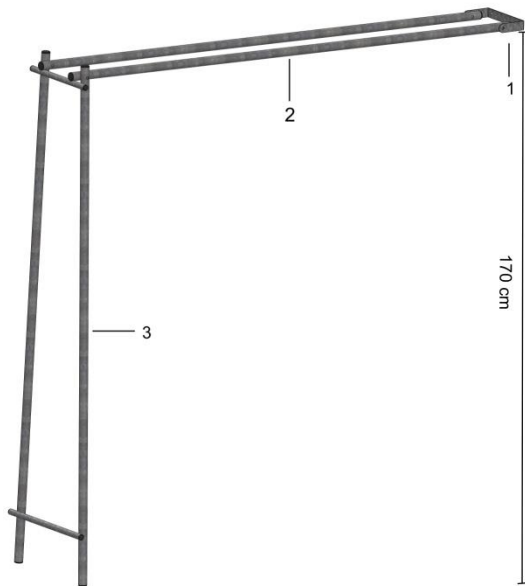


4758-9000 Terassi-tamppari 170
Balkong vädringsställ 170



- Lajittele osat ennen kasausta ja tarkista, että pakkauksesta ei puutu mitään.
Sortera delarna före montering och kontrollera att inget fattas från beslagspåsen.
- Seinäkiinnitysruuvit eivät sisälly toimitukseen.
Skravar för väggmontering ingår ej.
- Tarvittavat työkalut ja tarvikkeet: kuusiokoloavain 6 mm, jakoavain, kumivasara
För montering behövs följande: insexnyckel 6 mm och skiftnyckel 13 mm,
gummihammare



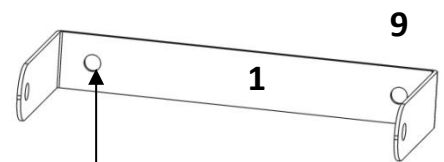
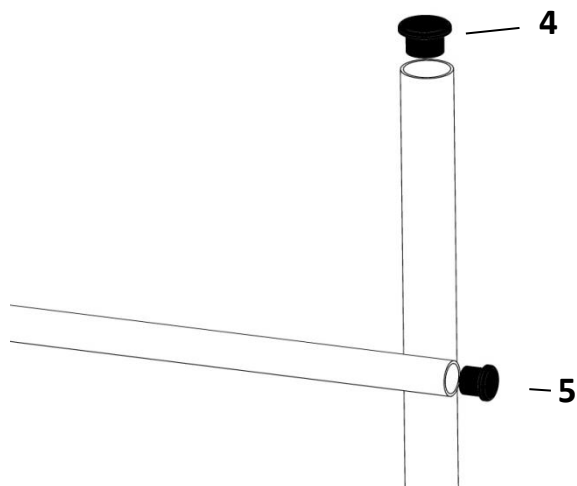


1. Seinäkiinnike		Väggfäste	1
2. Vaakaputket		Vågräta rör	2
3. Jalusta		Benpar	1
4. Muovitulppa	25 mm	Plastpropp	8
5. Muovitulppa	17,5 mm	Plastpropp	4
6. Kuusikoloruuvi	M8*40	Insexskruv	2
7. Kuusikoloruuvi	M8*70	Insexskruv	2
8. Mutteri	M8	Mutter	4
9. Seinäkiinitysruuvi		Väggskruv	0
10. Aluslevy muovi	2 mm	Plastbricka	2
11. Aluslevy muovi	10 mm	Plastbricka	2

Ei sovellu lasten kiipeilytelineeksi!

Bör ej användas som klätterställning!

1. Osa/Del
1,4,5,9



170 cm

Korkeus lattiapinnasta keskelle kiinnikkeen reikää 170 cm.

Höjden från golvytan till mitten av skruvhålen bör vara 170 cm.

2. Osa/Del
2,3,6,7,8,10,11

