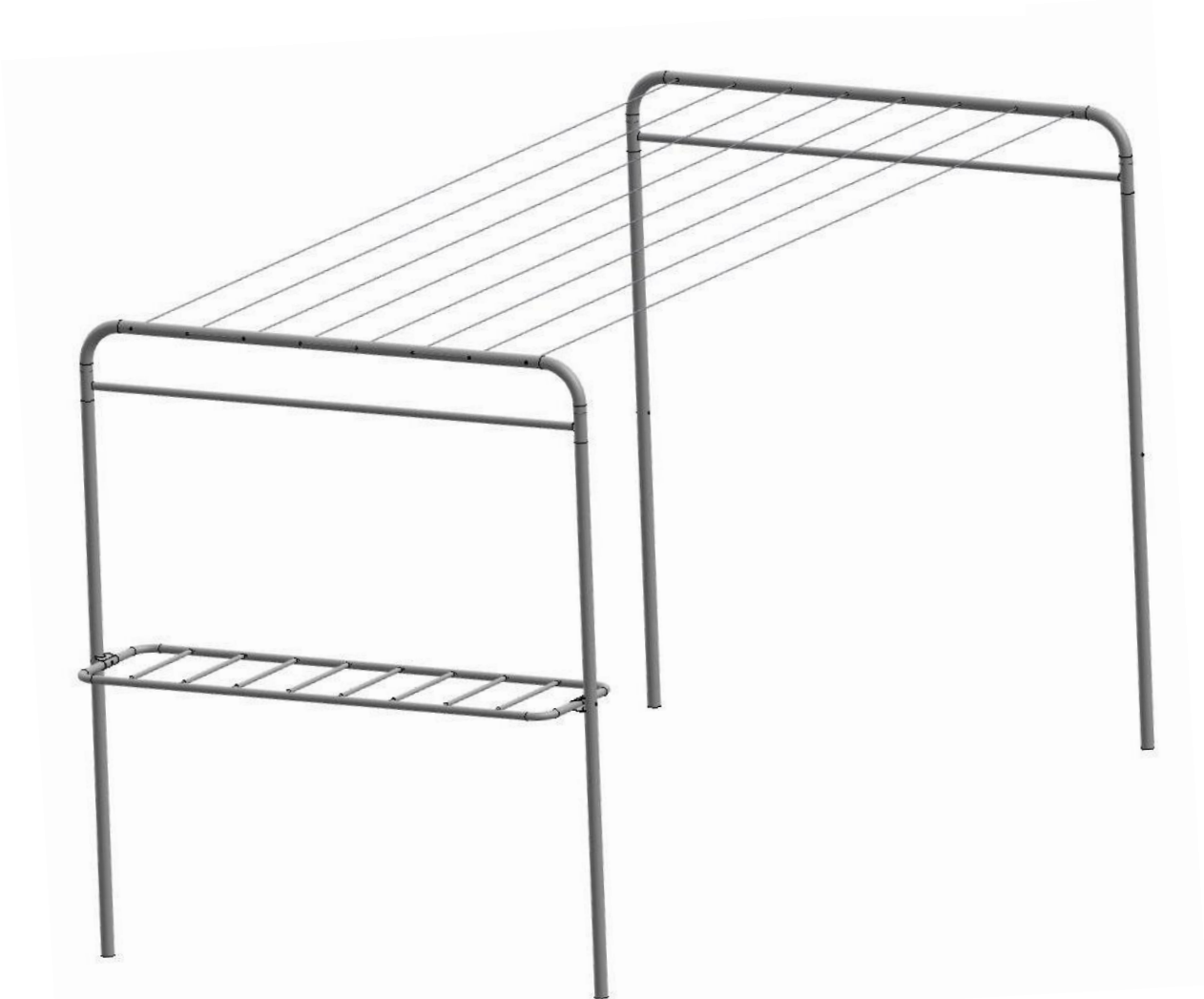
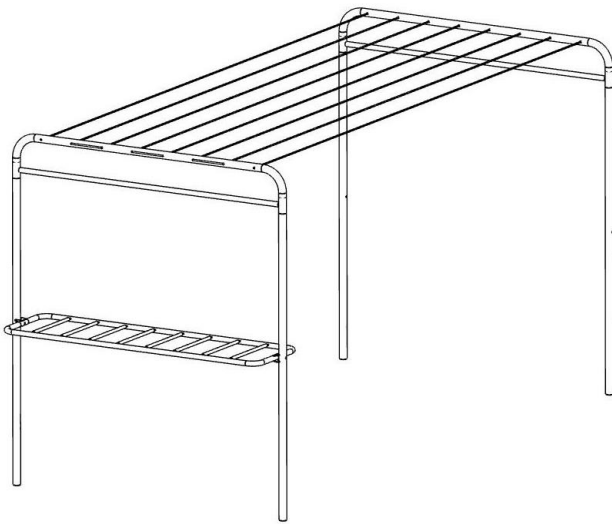


4763-X000 Yhdistelmäteline 110  
Kombiställning 110



- Lajittele osat ennen kasausta ja tarkista, että pakkauksesta ei puutu mitään.  
Sortera delarna före montering och kontrollera att inget fattas från beslagspåsen.
- Tarvittavat työkalut ja tarvikkeet: kuusiokoloavain 6 mm, jakoavain, kumivasara  
För montering behövs följande: insexnyckel 6 mm och skiftnyckel 13 mm,  
gummihammare

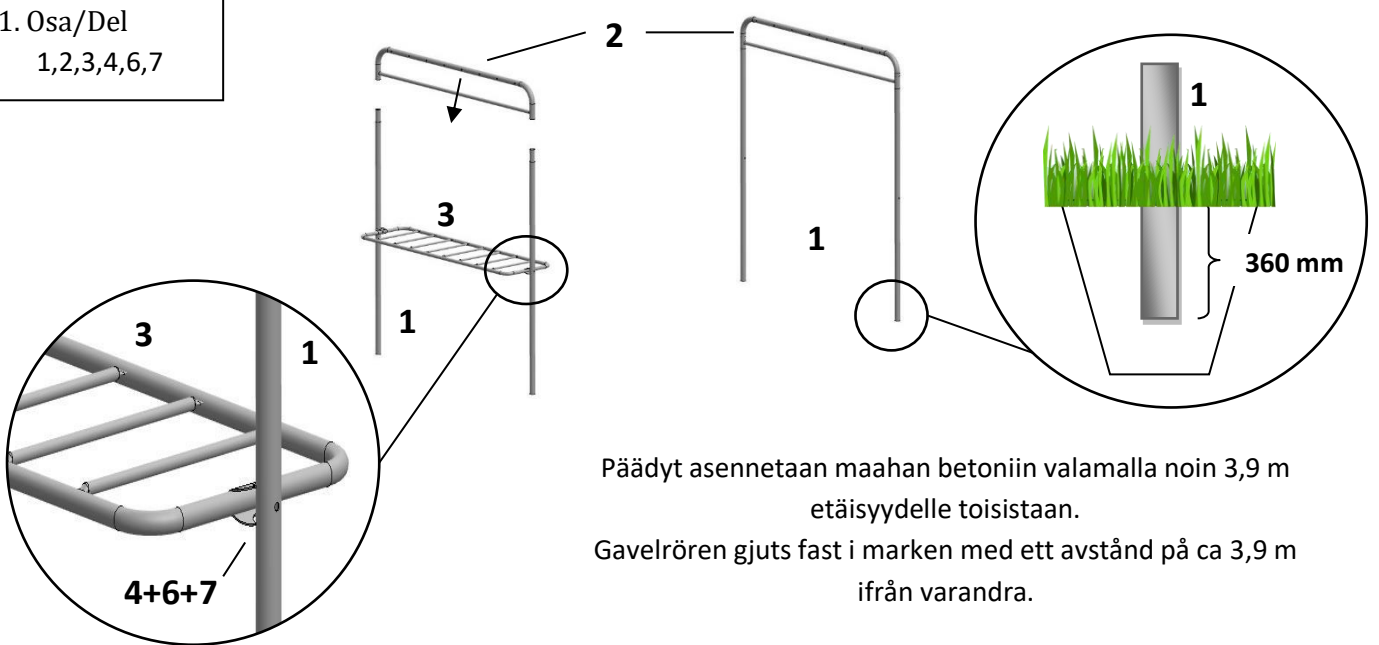




1. Pystyputki	Sidorör	4
2. Päätykaari	Gavel	2
3. Tamppauslava	Piskbord	1
4. Lavakiinnike	U-beslag	2
5. Pyykkinaru	Torklina	1
6. Kuusioruuvi	M8*70 Sexkantsskruv	2
7. Mutteri	M8 Mutter	14

Ei sovellu lasten kiipeilytelineeksi!  
Bör ej användas som klätterställning!

1. Osa/Del  
1,2,3,4,6,7



Päädyt asennetaan maahan betoniin valamalla noin 3,9 m etäisyydelle toisistaan.

Gavelrören gjuts fast i marken med ett avstånd på ca 3,9 m ifrån varandra.

2. Osa/Del  
5

