

# 4781-6000



420 TAITTUVA LAITURITIKAS  
420 UPPFÄLLBAR BRYGGSTEGE  
420 FLIP-UP DOCK LADDER

OSALUETTELO		DELLISTA	PARTS LIST		
1 x	A	Tikasosa	Stegdel	Step part	
2 x	B	Käsinojaputki	Handtag	Handle	
1 x	C	Kannake vasen	Fäste vänster	Bracket left	
1 x	D	Kannake oikea	Fäste höger	Bracket right	
4 x	E	Lukkoruuvi	Låsskruv	Lockscrew	M8x55
4 x	F	Mutteri	Mutter	Nut	M8
2 x	G	Kuusioruuvi	Sexkantskruv	Hexagonal bolt	M10x110
2 x	H	Mutteri	Mutter	Nut	M10
2 x	I	Välikkappale	Distans	Spacer	
6 x	J	Päätytulppa	Ändavslutning	End plug	38mm

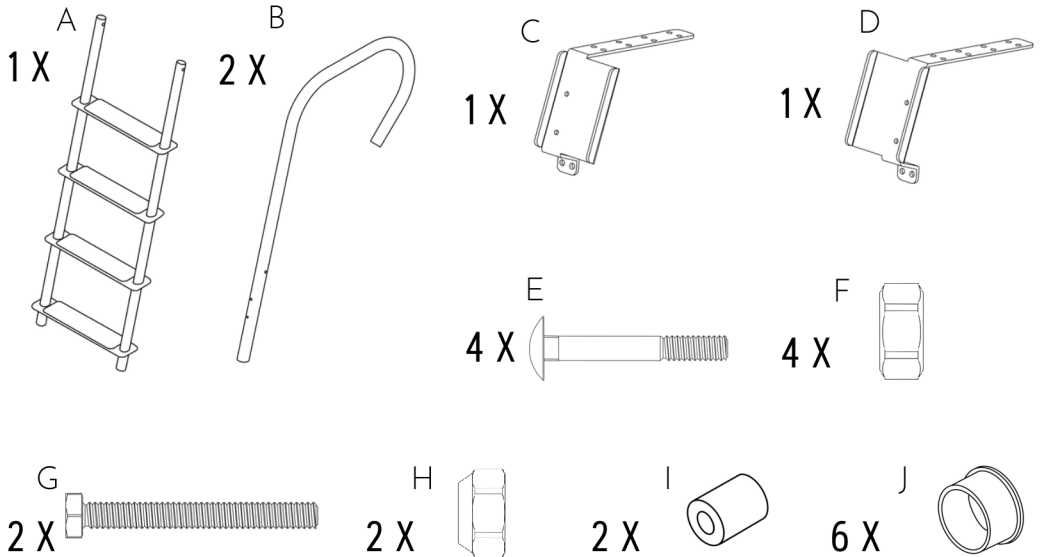
Varax<sup>®</sup>  
PRODUCTS



varaxliving.fi



Tuotesivu



Lajittele osat ennen kasausta ja tarkista, että pakkauksesta ei puutu mitään.  
Sortera delarna före montering och kontrollera att inget fattas från produktpaketet.  
Sort the parts before assembly and check that nothing is missing from the package.

Huom! Ruuvit (20 kpl) laitureihin kiinnittämistä varten eivät sisälly pakkaukseen.  
Obs! Skruvar (20 st) för fästättning i bryggan ingår ej.  
Note! Screws (20 pcs) for attachment to the dock are not included.

Asennukseen tarvitaan lisäksi: För montering behövs också: For assembly is also needed:

- |   |   |   |
|---|---|---|
| • kumivasara  | • gummihammare  | • rubber mallet   |
| • kiintoavain 13 mm   | • fastnyckel 13 mm                                    | • wrench 13 mm  |
| • 2 kpl kiintoavaimia 17 mm                                 | • 2 st fastnycklar 17 mm                              | • 2 wrenches 17 mm  |
| • 20 kpl ruuveja laituriiin kiinnittämiseen (eivät sisälly) | • 20 st skruvar för fästsättning i bryggan (ingår ej) | • 20 pcs screws for attachment to the dock (not included) |

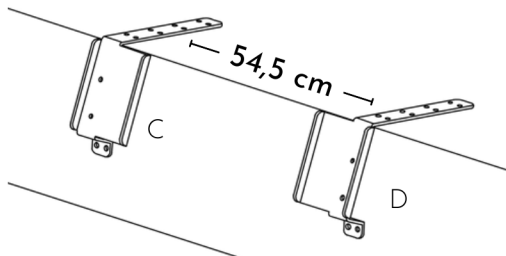
1. Kannakkeet C ja D kiinnitetään n. 54,5 cm etäisyydelle toisistaan ruuveilla (20 kpl), jotka valitaan laiturin materiaalin mukaan (eivät sisälly pakkaukseen).

Kysy tarkempia vinkkejä ruuvien valintaan lähimmästä rautakaupasta.

Fästena C och D fästs på 54,5 cm avstånd från varandra med skruvar (20 st), som väljs beroende på bryggans material (ingår ej).

Be om fler tips för val av skruvarna från närmaste järnaffär.

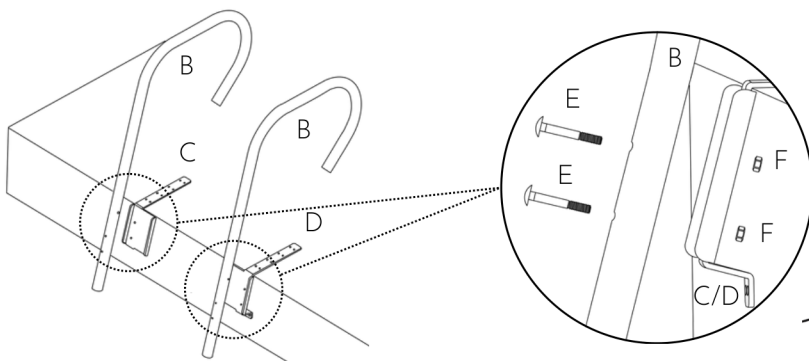
Brackets C and D are fixed at about 54,5 cm distance from each other with screws (20 pcs), which are selected according to the material of the dock (not included). Ask for more tips on choosing the screws from the nearest hardware store.



2. Kiinnitä osat B kannakkeisiin C ja D ruuveilla E ja muttereilla F.

Sätt fast delarna B på fästena C och D med skruvarna E och muttrarna F.

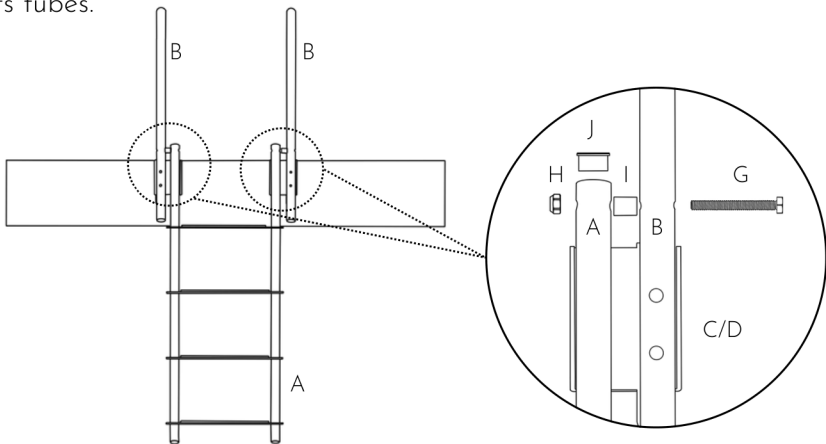
Attach parts B to the brackets C and D with screws E and nuts F.



3. Kiinnitä osa A osiin B ruuveilla G ja muttereilla H niin että osa I asettuu osien B ja A väliin. Aseta päätytulppa J A-osan putken yläpäähän. Toista sama toiselle puolelle. Aseta päätytulpat myös B-osien putkien päihin.

Fäst del A vid del B med skruv G och mutter H, så att del I hamnar mitt emellan del A och B. Sätt i ändavslutning J i del A-rörets ände. Upprepa på andra sidan. Montera ändavslutningarna även i ändorna av B-delarna.

Attach part A to parts B with screws G and nuts H, so that the part I is in the middle of parts A and B. Insert the end plug J to the part A tube's upper end. Repeat to the other side. Install the end plugs also at the ends of the B-parts tubes.



Nyt voit iloita kesästä Varaxin taittuvan laituritikkaan kanssa. Ui ja nauti!  
 Nu kan du njuta av sommaren med Varax uppfällbara bryggstege. Simma lugnt!  
 Now you can enjoy summer with the Varax flip-up dock ladder. Swim and relax!

Voit kääntää tikasosan ylös laiturille, kun laituritikkaat eivät ole käytössä.  
 Suosittelemme nostamaan tikkaat ylös tai poistamaan tikasosan A talveksi.

Du kan fälla upp stegen när den inte är i användning. Vi rekommenderar att ta upp stegen eller att stegens A del avlägsnas under vintern.

You can turn the ladder part up onto the dock when the dock ladder is not in use.  
 We recommend raising the ladder part or removing ladder part A for the winter.

Pakkaus  
Förpackning  
Packaging



CARDBOARD

Tikkaiden runko  
Bryggstege stomme  
Ladder frame



ALUMINIUM

Askelmat  
Steg  
Steps



CORK

Muoviosat  
Plast delar  
Plastic parts



0

Ruuvit ja mutterit  
Skruvar och muttrar  
Screws and nuts



METAL